

AVM9510

WHY RAMEX HOSE REELS , PERCHÈ UN AVVOLGITUBO RAMEX

- | | |
|----------------------------|------------------------------------|
| ■ SAVE TIME | ■ RISPARMIO DI TEMPO |
| ■ SAVE MONEY | ■ RISPARMIO DI DENARO |
| ■ INCREASED SAFETY | ■ SICUREZZA SUL LAVORO |
| ■ LONG HOSE DURABILITY | ■ INCREMENTA LA DURATA DEL TUBO |
| ■ EFFICIENCY IN DAILY WORK | ■ EFFICIENZA NEL LAVORO QUOTIDIANO |
| ■ 100% MADE IN ITALY | ■ MADE IN ITALY 100% |

WHERE TO USE , DOVE UTILIZZARLO



PROPER USE , CORRETTO UTILIZZO



1



2



3



4

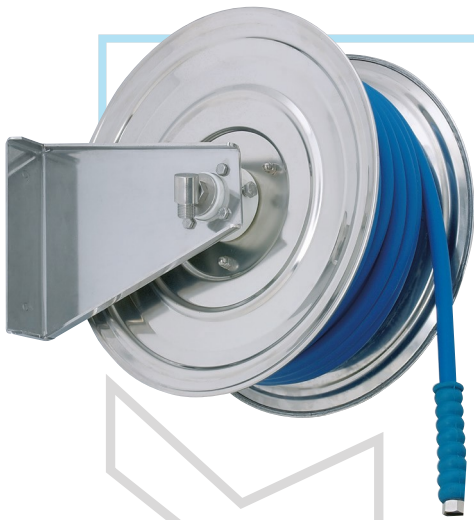
video



<http://ramex.com.ru>

8 (800) 707-66-48

ramex@ramex.com.ru +7 (495) 540-45-68




AVM9510

TECHNICAL FEATURES › CARATTERISTICHE TECNICHE


AVM9510 AISI 304

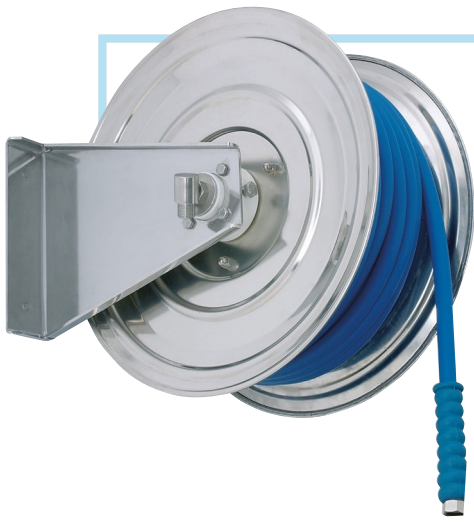
Admitted diameters Diametri ammessi	1/4" - 3/8" - 1/2"
Hose length in meters Lunghezza tubo	Up to 70 mt 3/8" (50 mt 1/2") Fino a 70 mt 3/8" (50 mt 1/2")
Working pressure Pressione lavoro	Up to 200 bar / Fino a 200 bar
Working Temperature Temperatura lavoro	90°C
Inlet thread size Connessione Ingresso	1/2" M
Outlet thread size Connessione uscita	1/2" M
Weight Peso	12,5 kg
Packing size Dimensione imballo	330x540x630 mm
Raw material sides and roll Materiali costruttivi rullo e fiancate	AISI 304
Raw material shaft and swivel joint Materiali costruttivi perno e giunto	AISI 303
Can be used to transfer Adatto all'utilizzo con	Air Water Chemical Aria Acqua Prodotti Chimici
Motion Movimento	Manual - hand crank Movimento a manovella

RAMEX

 <http://ramex.com.ru>

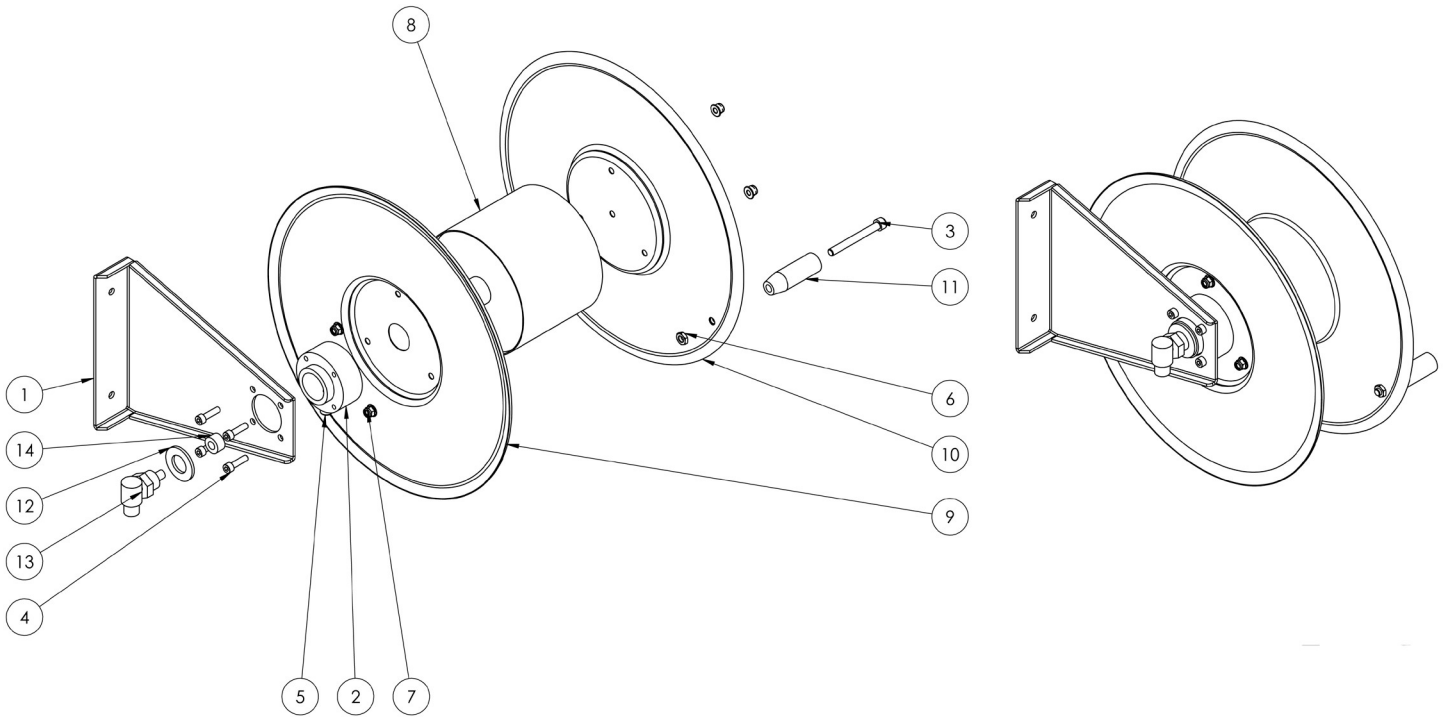
8 (800) 707-66-48

 ramex@ramex.com.ru +7 (495) 540-45-68



AVM9510

EXPLODED VIEW > ESPLOSO





AVM9510

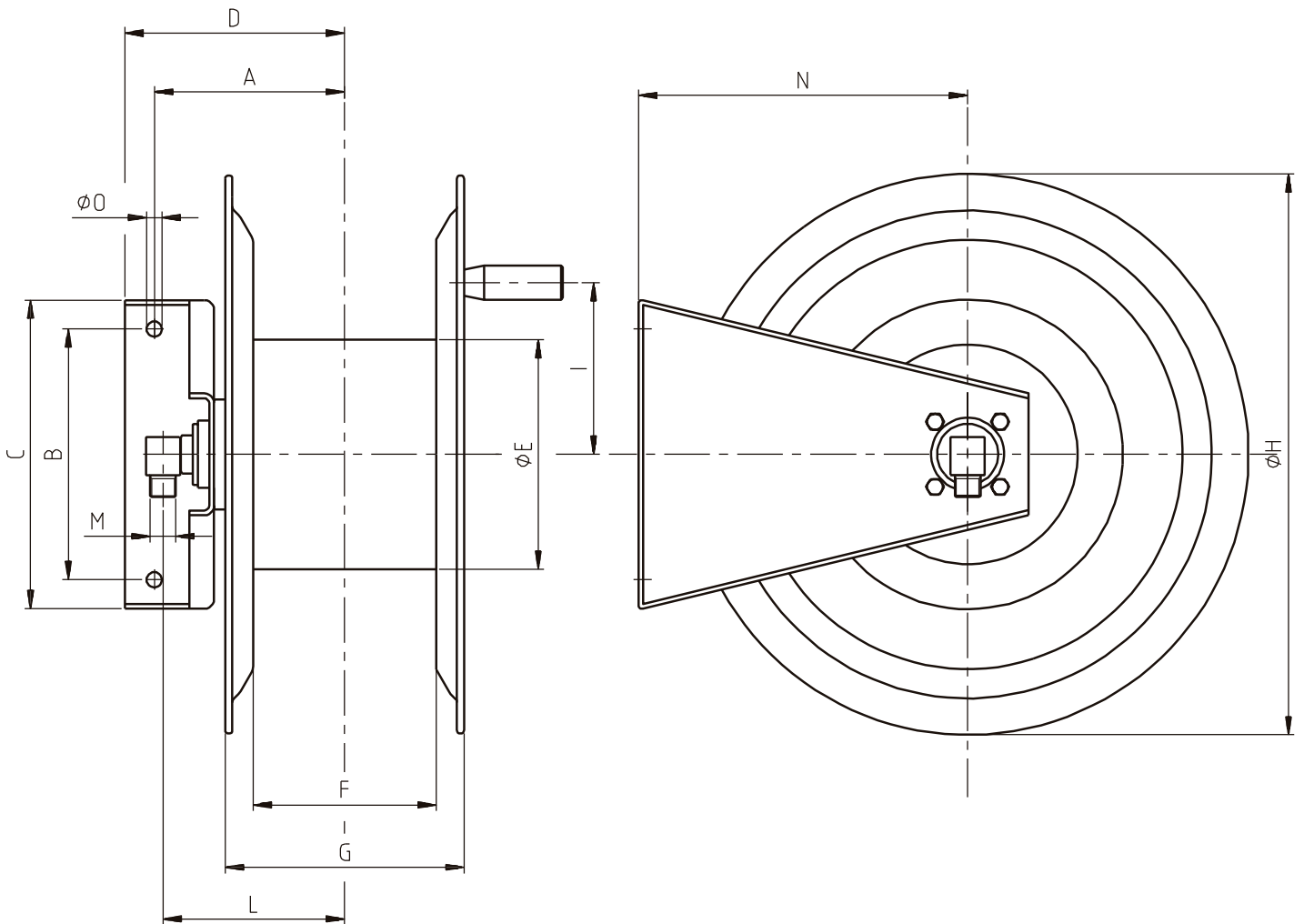
EXPLODED VIEW › ESPLOSO

POS	Description and quantity / Descrizione e quantità	AVM 9510	
1	Base (1x)		
2	Plastic hub / Perno in plastica (1x)		
3	Screw for handle / Vite per maniglia (1x)		
4	Screw / Vite (4x)		
5	Screw / Vite (1x)		
6	Handle nut / Dado per maniglia (2x)		
7	Nut / Dado (6x)		
8	Reel body / Corpo bobina (1x)		
9	Disk with 40 mm hole / Disco con foro 40 mm (1x)		
10	Disk without 40 mm hole / Disco senza foro 40 mm (1x)		
11	Handle / Maniglia (1x)		
12	Ring / Anello (1x)		
13	Swivel joint / Giunto girevole (1x)	4962	
14	Bushing seal / Boccia tenuta (1x)		KIT10 NEW



AVM9510

DIMENSIONAL DRAWING › DISEGNO DIMENSIONALE



ART.	A	B	C	D	E	F	G	H	I	M	N	O
AVM9510	165 mm	170 mm	253 mm	195 mm	180 mm	200 mm	244 mm	460 mm	160 mm	1/2"	270 mm	10 mm




AVM9510

INCLUDED ACCESSORIES › ACCESSORI INCLUSI

HOSE REEL AVVOLGITUBO		SWIVEL JOINT GIUNTO GIREVOLE
AVM 9510	4962	

OPTIONAL ACCESSORIES › ACCESSORI OPTIONAL

HOSE TUBO		STANDARD FITTING RACCORDO STANDARD		OPTION OPZIONE
43 1/2" 	4934 1/2"		4933 1/2"	
45 1/2" 				
18 3/8" 	4932 3/8"		4933 3/8"	
18 1/2" 	4932 1/2"		4933 1/2"	
61 1/2" 				
67 1/2" 				

 <http://ramex.com.ru> 8 (800) 707-66-48

 ramex@ramex.com.ru +7 (495) 540-45-68